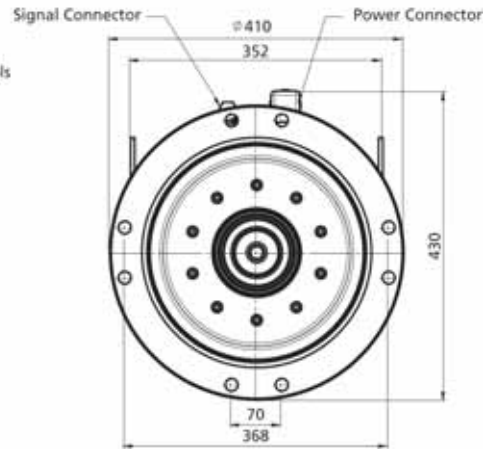
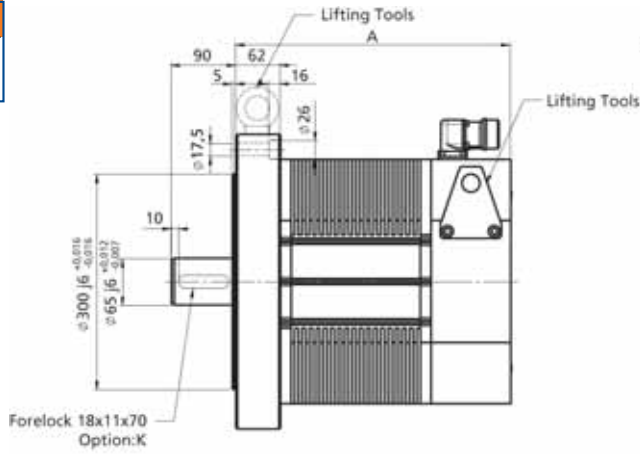
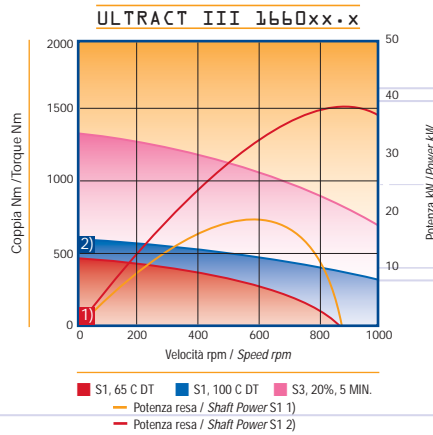
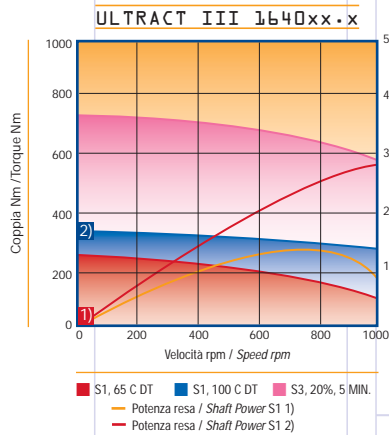


Type	A (mm)
U316S030	323
U316S060	443

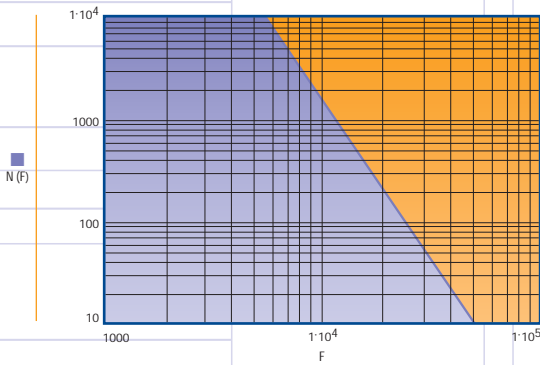


## Curve delle prestazioni

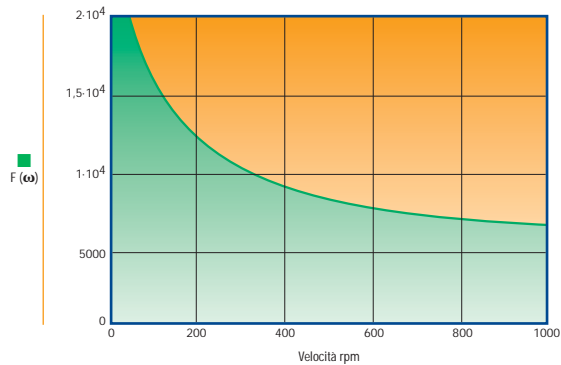
Safe operating areas



### UL III-16xxxx.x



Vita (milioni di giri) dei cuscinetti in funzione del carico radiale (N) applicato alla mezziera della sporgenza d'albero del motore.  
 Bearing calculated lifetime (million of revs) versus radial load (N) applied in the middle of the shaft.



Massimo carico radiale (N) ammesso a metà dell'estensione albero, in funzione della velocità, riferito ad una vita di 30000 h. Il carico assiale non dovrebbe mai eccedere il 30% del carico radiale ammesso.  
 Max. radial load applicable in the middle of the shaft extension versus speed referred to 30000 h lifetime. Axial load should never exceed 30% of rated radial load.