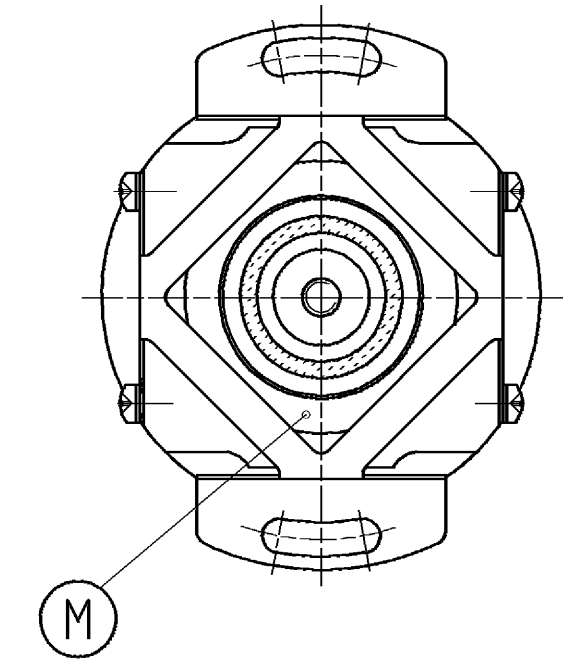
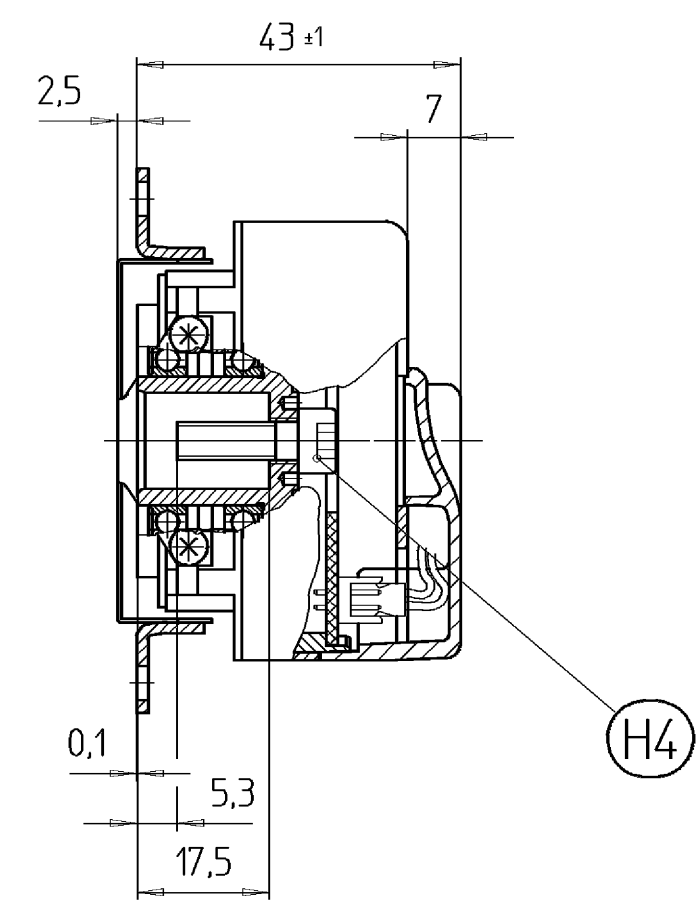
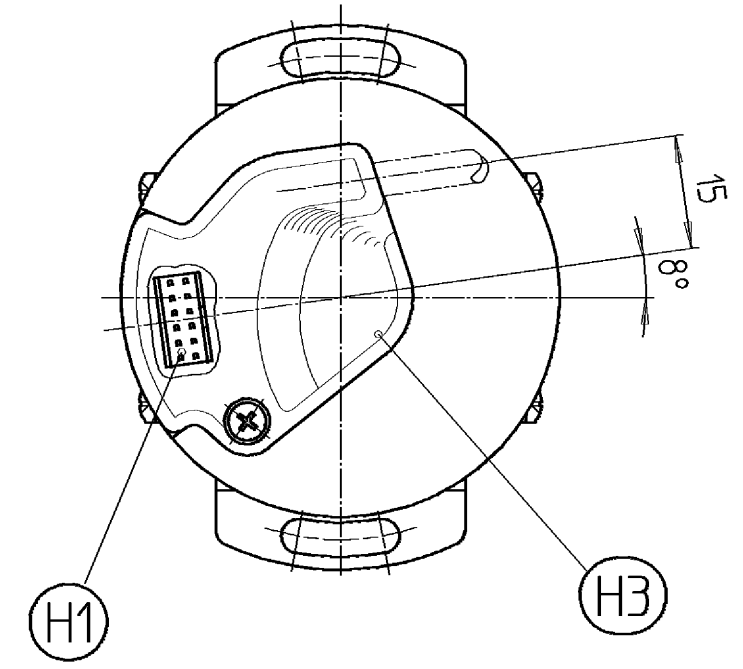


Passmaß	Abmaße



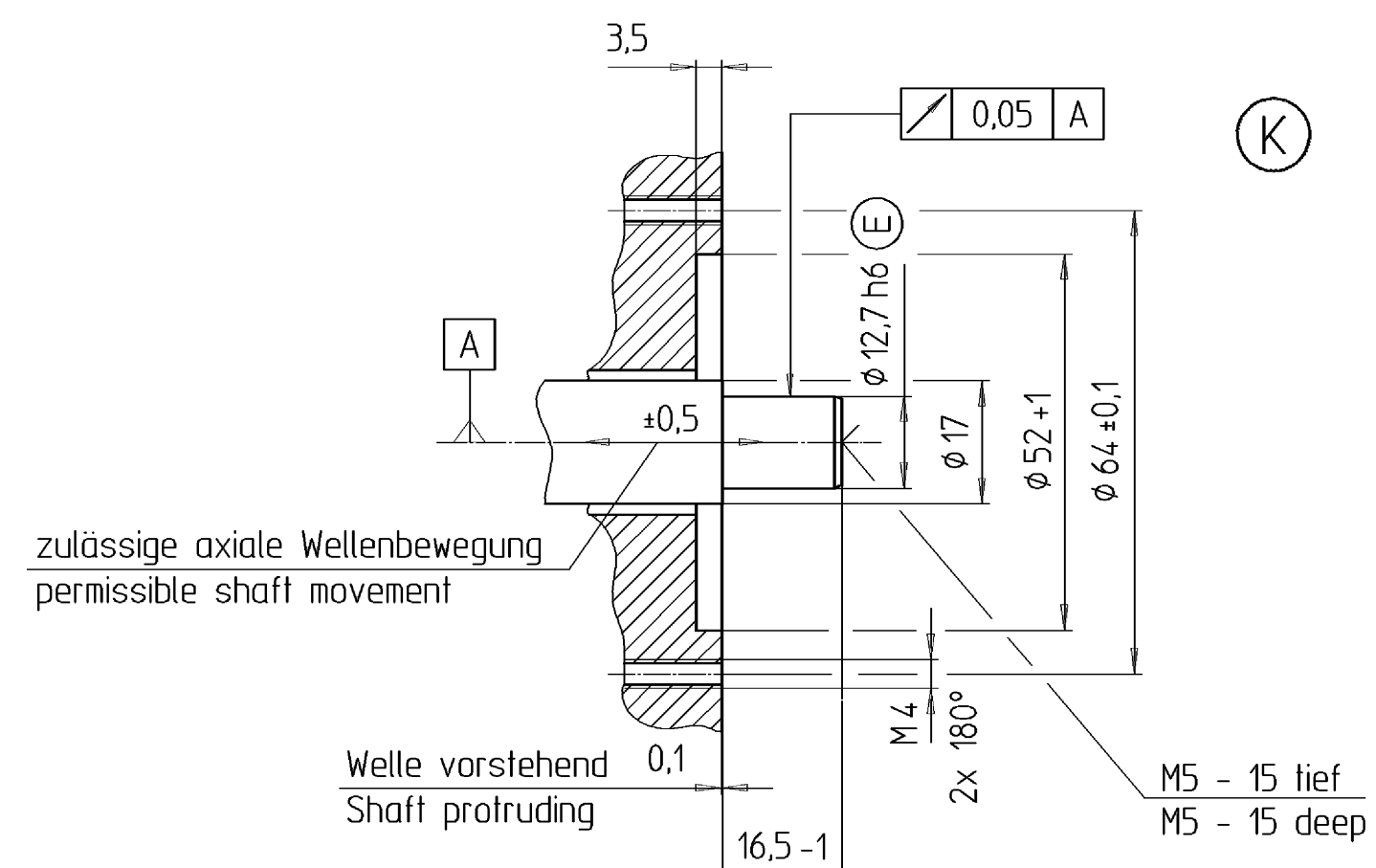
**ERN**  
für Rundkabel  
Kupplung 28A



NUR ZUR INFORMATION  
UNTERLIEGT NICHT DEM ÄNDERUNGSDIENST  
  
ONLY FOR INFORMATION  
SUBJECT TO CHANGE WITHOUT FURTHER NOTICE

- [A] = Lagerung Kundenwelle      Bearings for customer shaft
- [B] = Lagerung Geber            Bearings for encoder
- [K] = Kundenseitige Anschlußmaße      Required mating dimensions
- [M] = Meßpunkt Arbeitstemperatur      Operating temperature measuring point
- [H1] =
- ERN 1385 Stiftleiste 14polig      ERN 1385 14-pin connector
- ERN 1323 Stiftleiste 16polig      ERN 1323 16-pin connector
- [H3] = Gußdeckel für Kabel mit Crimp-Hülse  $\phi 6+0,3 \times 10$       Diecast end cap for cable with crimp barrel of DIA  $6+0.3$  length 10
- [H4] = Selbstsichernde Schraube M5 x 16/30 DIN 912      Self-locking screw M5 x 16/30 ISO 4762  
SW 4 - Anzugsmoment 5,2 Nm      SW4 - torque 5,2 Nm

Schutzzeichen DIN 34 beachten



Freigabe-Nr.: 82005		Text: Erstausgabe		Identnummer	
Werkstoff:		Tolerierung DIN ISO 8015 Allgemeintoleranzen ISO 2768			
Oberflächenschutz		innen:	außen:	Winkel	
		0.5 bis 3	über 3 bis 6	0.02	0.1
		über 6 bis 30	über 30 bis 120	0.05	0.1
		über 120 bis 400	über 100 bis 300	0.1	0.2
Werkstückkanten DIN 6784		ExN 13xx KUPPA1:28A RIANA1:K		HEIDENHAIN	
Außen -0.3		Anschlussmaße / Dimensions		DR. JOHANNES HEIDENHAIN GmbH	
Innen +0.3		Original		D-83292 Traunreut. Tel. (08669) 31-0	
Oberflächen nach DIN ISO 1302		Maßstab	Format	Erstellt	Verantwortlich
		1:1	A2	Gehde	H. Meyer
				Datum	Schrotter
				17.05.2002	21.05.2002
		Version		Revision	
		D 373374 -00-A-01		Blatt	
		Dokumentnummer		Seite	