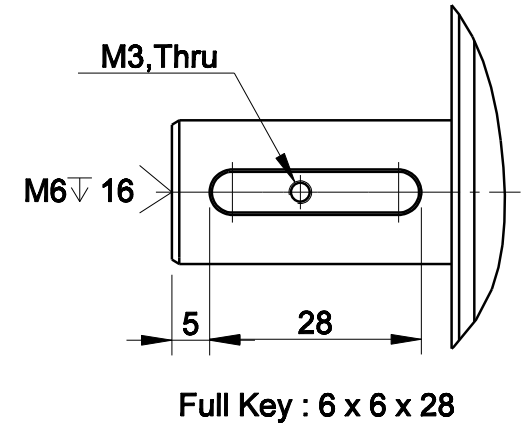
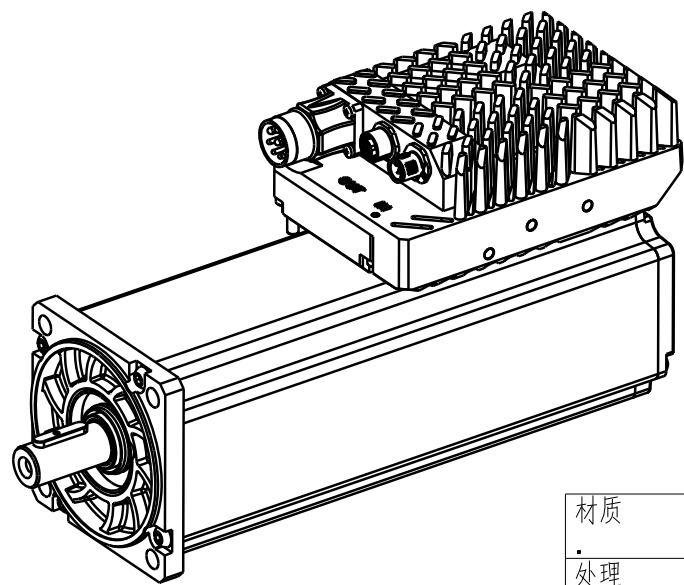
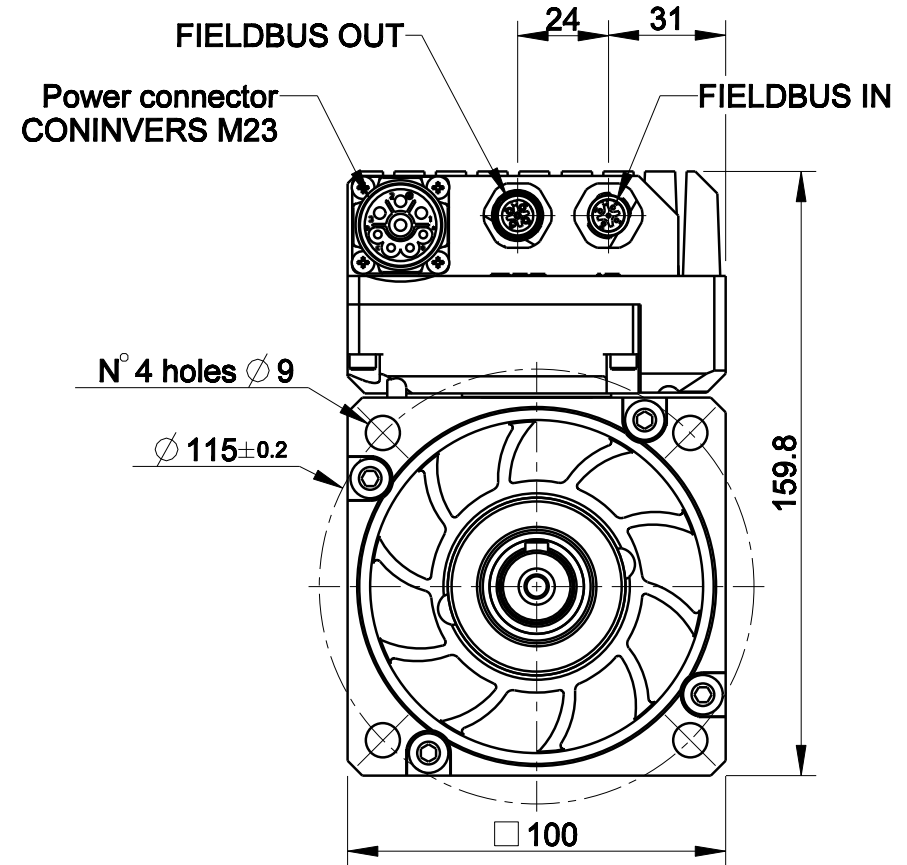
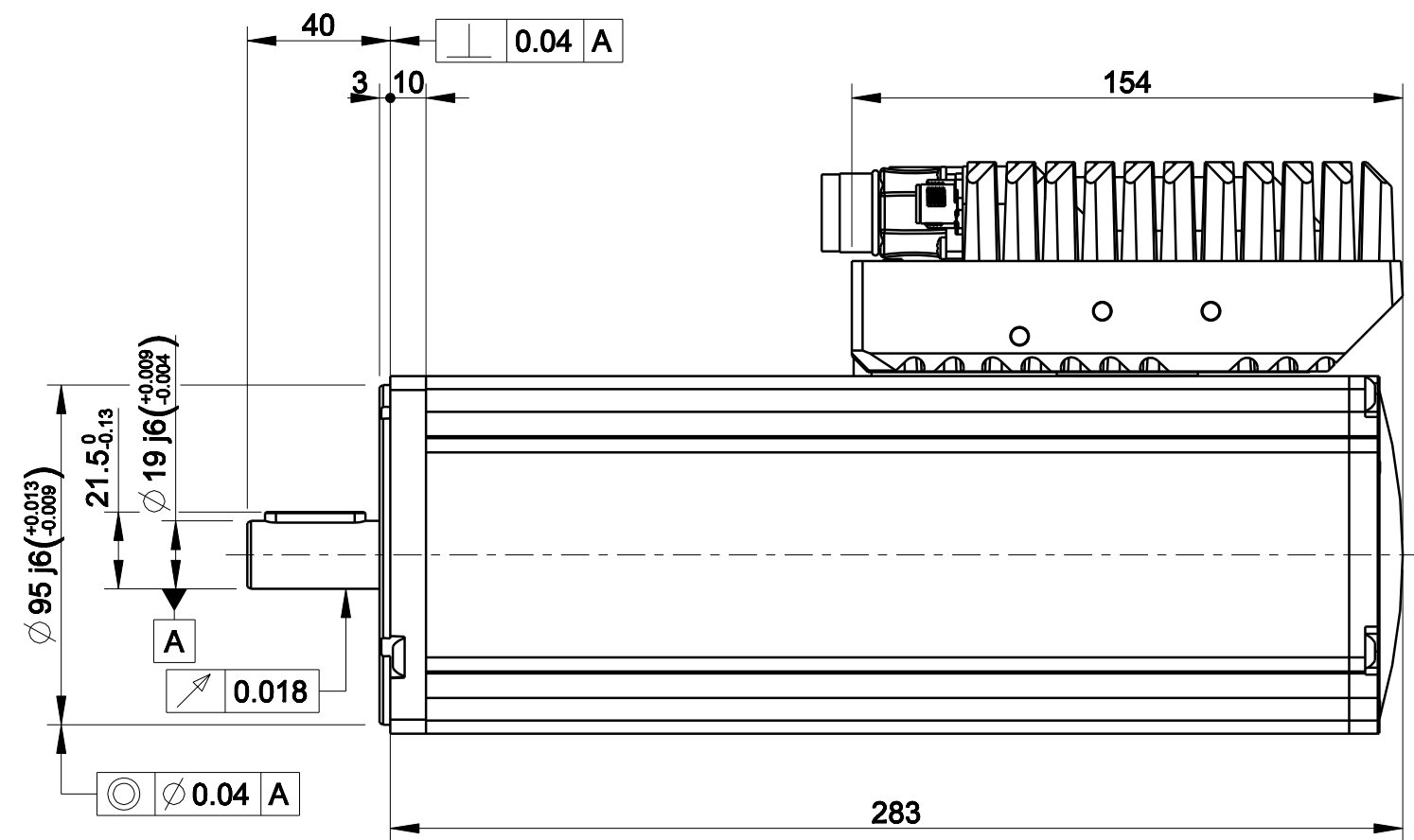


版本 Rev No.	描述 Description	日期 Date	姓名 Name



Power Connector M23 CONINVERS 8 pins SF-7EP1N8AWA00		FIELD BUS - Connectors	
Male		Female	
Pins	Description	CANOPEN Version M12 Codification A	
1	DC +	Male	Female
2	GND	1	Shield
3	DC -	2	Shield
4	0V SUPPLY	2	+24V Supply
B	Aux in	3	+24V Supply
C	+24V SUPPLY	3	CAN GND/ 0V Supply
A	+24V Safe H	4	CAN GND/ 0V Supply
D	+24V Safe L	4	CAN-H
		5	CAN-H
			CAN-L
			CAN-L

材质 Material	项目 Project-Prod.item/Instrument	版本 Rev	A
处理 Treatment	TW05A09A.20.4R00PK00000000	比例 Scale	1:1
几何公差 GB/T1184 (ISO 2768-2) Geometrical tolerance	描述 Description	重量 Kg	数量 Qty
未注公差 GB/T1804 (ISO 2768-2) Linear tolerance	MOTOR ASSEMBLY	9.37	1/1
角度公差 Angular tolerance	电机总装		
0.5 +3	图号 Drawing No.		
>3+ 6	69222N-3-A-3		
>6+ 30			
>30+ 120			
>120 +400			
>400+ 1000			
>1000 +2000			
>2000 +4000			
±0.1	图号 Drawing No.		
±0.1	69222N-3-A-3		
±0.2			
±0.3			
±0.5			
±0.8			
±1.2			
±2			
年,月,日 Date	名字 Name		
设计 Designed			
绘图 Drawn			
审核 Checked			
批准 Approved			

